

Podstolová myčka Winterhalter UC-M

Technická specifikace



Podstolová myčka Winterhalter UC-M

moderní úsporné
MONTYCON[®]
gastronomické technologie

Přednosti série UC-M

- K dispozici jako **myčka sklenic, nádobí, příborů, myčku bistro, myčku láhví nebo kelímků.**
- **Až tři standardní programy.**
- **Prvotřídní mycí výsledky a nejvyšší hygienickou bezpečnost.**
- **Nízká spotřeba a úsporný provoz** – což minimalizuje Vaše celkové provozní náklady.
- **Inteligentní dotykový displej.** Ergonomické madlo dveří.
Obzvláště snadné čištění. Jednoduchá a intuitivní obsluha.

Všeobecné údaje

Objem nádrže	l	UC-M	15,3
Rozměry koše	mm		500x500
Světlá vstupní výška	mm		309
Mycí čerpadlo	kW		0,6
Emise hluku	dB(A)		
Ochrana proti stříkání s umělohmotnou zadní stěnou			IPX3
Ochrana proti stříkání se zadním panelem CN			IPX5
Hmotnost netto/brutto	kg		64/74
s Energy	kg		70/80
s Excellence-i	kg		85/95
Max. teplota přívodní vody	°C		60
Potřebný průtočný tlak vody	bar/kPA		1,0-6,0/100-600
u Energy	bar/kPA		1,5-6,0/150-600
u Excellence-i	bar/kPA		1,4-6,0/140-600

Charakteristika

- Flexibilní technologie pro šest různých použití.
- **Celá řada speciálních programů** - krátký program a intenzivní program pro úporné znečištění, program ECO pro obzvláště šetrný provoz nebo program Silence pro extra tichý provoz – ideální ve výčepním prostoru. Kromě toho programy pro samočištění, výměnu vody v nádrži a odvápnění.
- **Inteligentní dotykový displej** - jazykově neutrální uživatelské rozhraní s intuitivními piktogramy a chybovými hlášeními ve 22 jazycích usnadňuje ovládání. Displej citlivě reaguje a lze jej snadno ovládat také v rukavicích.
- **Perfektní tlak na každé myté nádobí** - Automatická regulace tlaku vody **VarioPower** se postará o to, aby byly parametry mytí – v závislosti na zvoleném programu mytí – automaticky přizpůsobeny mytému nádobí.
- Účinný systém **čtyřnásobné filtrace**.
- Promyšlený hygienický koncept:
- **Senzor zakalení**, který automaticky rozpozná znečištění mycí lázně. Opticky monitoruje lázeň v nádrži a postará se při silném znečištění o rychlou regeneraci.
- **Hygienický design** stroje s hluboce taženým vedením koše a hluboce taženou nádrží s hygienickým topným tělesem nádrže.
- **Termostop**, který spustí oplach teprve tehdy, když je dosažena potřebná teplota oplachové vody pro hygienický mycí výsledek.
- **Integrovaný záznamník hygieny** dokumentuje dodržování předpisů a nabízí prokazatelnou hygienickou bezpečnost podle DIN SPEC 10534.
- **Funkce WLAN** na základním panelu - možnost připojení prostřednictvím **CONNECTED WASH** k počítači nebo mobilním koncovým zařízením.

Podstolová myčka Winterhalter UC-M

moderní úsporné
MONTYCON[®]
gastronomické technologie

Specifická data vždy podle softwaru

		sklenice	nádobí	bistro	příbory
Teoretický výkon, standard	košů/h	22/32/48	24/28/40	28/32/40	28/32/40
Teoretický výkon, krátký program	košů/h	77	66	66	66
Spotřeba oplachové vody na mycí cyklus *2	l	Standard: 2,2 Eco: 2 Cool: 3,4	Standard: 2,2 Eco: 2,0	Standard: 2,2 Eco: 2,0	Standard: 3,4 Eco: 3,1
Teplota nádrže	l	62, Cool 55	62	62	62
Teplota oplachové vody	°C	65, Cool *3	85	65-85	65-85
Teplota oplachové vody Energy *4	°C	65	65	65	65

Napětí

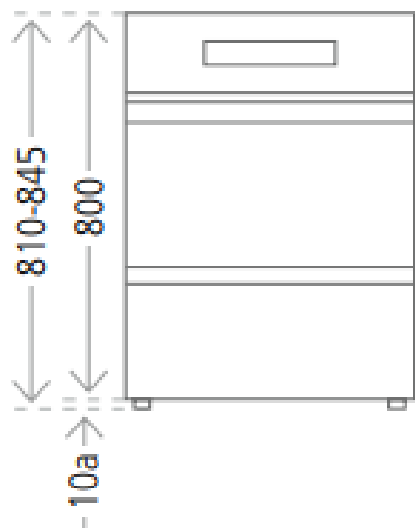
	Jištění	Celkový příkon *5 <i>Ohřev nádrže 1,8 kW Ohřev bojleru 4,9 kW</i>	Celkový příkon *5 <i>Ohřev nádrže 2,5 kW Ohřev bojleru 4,9 kW</i>
380V-415V, 3N~, 50Hz / 60Hz	10A 16A	6,0 kW 7,9 kW	– 6,1 kW
220 V –240V, 1N~, 50Hz / 60Hz	10A, 13A, 16A, 20A	1,8 kW 2,6 kW 3,2 kW 4,1 kW	– – 3,4 kW 4,2 kW

- * 1 V závislosti na místních podmínkách (teplota přívodní vody / elektrický přípoj) se uvedené hodnoty mohou snížit.
- * 2 Nezávazný údaj. Skutečná spotřeba oplachové vody se může lišit v závislosti na místních podmínkách.
- * 3 Závisí na teplotě přívodní vody, lze přepnout na 65 °C.
- * 4 Teplota přívodní vody <20 °C.
- * 5 Skutečná hodnota přípojovacího příkonu se mění podle síťového napětí.

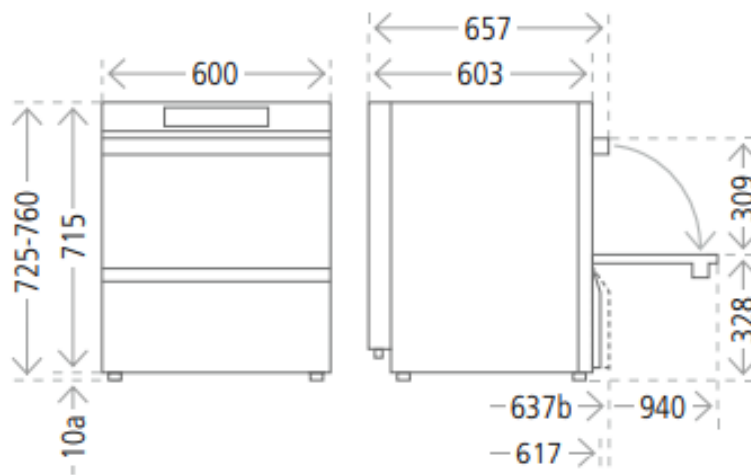
Podstolová myčka Winterhalter UC-M

moderní úsporné
MONTYCON[®]
gastronomické technologie

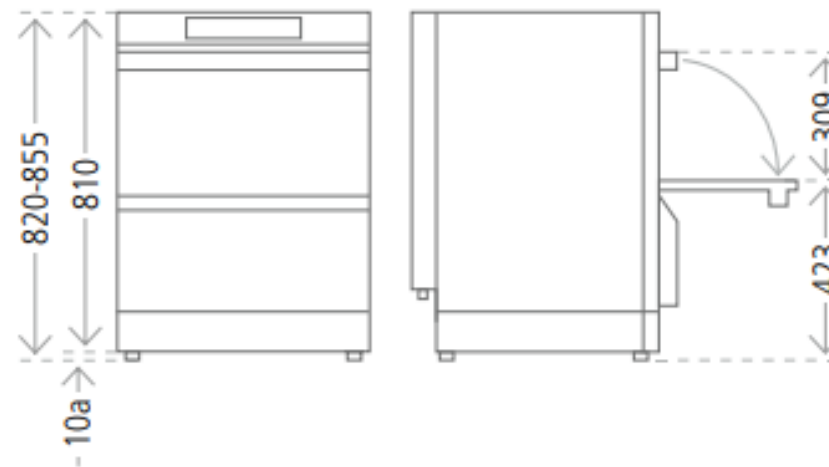
UC-M Energy



UC-M



UC-M Excellence-i / UC-M Excellence-iPlus



Podstolová myčka Winterhalter UC-M

moderní úsporné
MONTYCON[®]
gastronomické technologie

**Sklenice. Nádobí. Příbory.
Plechý a podnosy.
Pekařské a řeznické přepravky.
Více i méně místa. Se
změkčováním vody nebo bez něj.**
Za sérií UC se skrývá jednoduchá
myšlenka:
Zcela podle Vašich přání a potřeb.
Jedna myčka na vše.
Konfigurovatelná tak, aby
výsledkem bylo zcela individuální
řešení.

